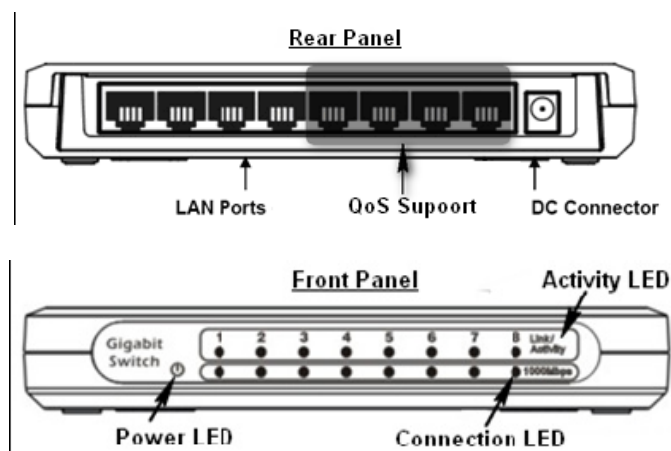


## Quick Start Guide

### ESG-8808R Gigabit Switch

Thank you for purchasing ESG-8808R, an 8-port 10/100/1000 Gigabit desktop switch which is suited for SOHO and enterprise users seeking for ease of use Ethernet connectivity. The ESG-8808R delivers rich features, high performance, reliability in a cost-effective and pace-saving design.

The light-weight, sleek and compact design of ESG-8808R saves space and convenience. This is a perfect solution for high-speed connectivity. QoS-enabled ports can further enhance multimedia appliances (such as VoIP or gaming console) quality and user experience. Please follow the steps below to connect ESG-8808R to your network.



### **Step 1**

Use an Ethernet cable to connect each port to a computer on your Local Area Network (LAN).

Please make sure the Ethernet cable use supports GigaBit

### **Step 2**

Use the power cable and connect the adapter to the power socket on the wall, and the DC inlet into the DC connector.

Below is the LED status once the switch is set up accordingly.

Connection LED	This LED will light up once an Ethernet cable is connected to one of the LAN ports.
Activity LED	This LED will light up once an Ethernet cable is connected to one of the LAN ports and the network is generating traffic.
Power LED	This LED will light up once the power cable is connected to the DC connector.

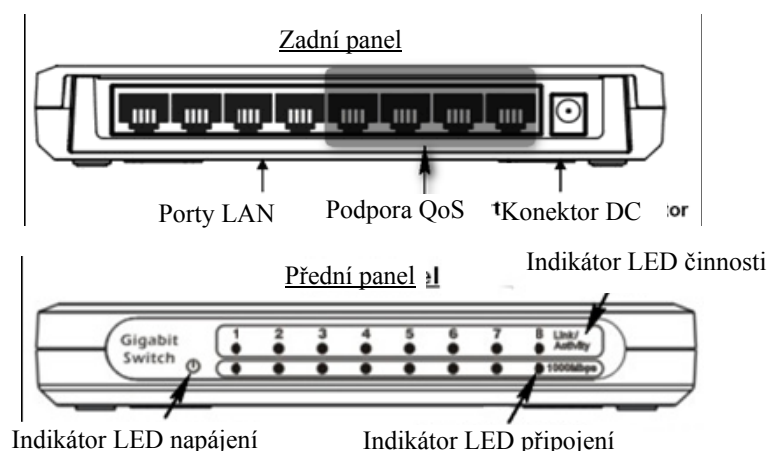
Thank you for supporting EnGenius product.

## Stručná příručka

### ESG-8808R gigabitový přepínač

Děkujeme vám za zakoupení zařízení ESG-8808R, 8portového 10/100/1000 gigabitového stolního počítače, který je vhodný pro uživatele SOHO a podnikové uživatele, kteří hledají ethernetové připojení se snadným použitím. Zařízení ESG-8808R poskytuje bohaté funkce, vysoký výkon a spolehlivost v nákladově a prostorově úsporném designu.

Nízká hmotnost, elegantní a kompaktní design ESG-8808R šetří prostor a zajišťují pohodlí. Jedná se o perfektní řešení pro vysokorychlostní připojení. Porty s funkcí QoS mohou dále vylepšit kvalitu multimediálních zařízení (například VoIP nebo herní konzole) a zážitek uživatele. Podle následujících pokynů připojte zařízení ESG-8808R k síti.



### **Krok 1**

Pomocí ethernetového kabelu připojte jednotlivé porty k počítači ve vaší místní síti (LAN).

Použitý ethernetový musí podporovat standard GigaBit

### **Krok 2**

Pomocí napájecího kabelu připojte adaptér k elektrické zásuvce a vstup DC ke konektoru DC.

Po správném nakonfigurování přepínače je stav indikátoru LED následující.

Indikátor LED připojení	Tento indikátor LED se rozsvítí, když je připojen ethernetový kabel k některému z portů místní sítě LAN.
Indikátor LED činnosti	Tento indikátor LED se rozsvítí, když je připojen ethernetový kabel k některému z portů místní sítě LAN a když síť vytváří provoz.
Indikátor LED napájení	Tento indikátor LED se rozsvítí, když je napájecí kabel připojen ke konektoru DC.

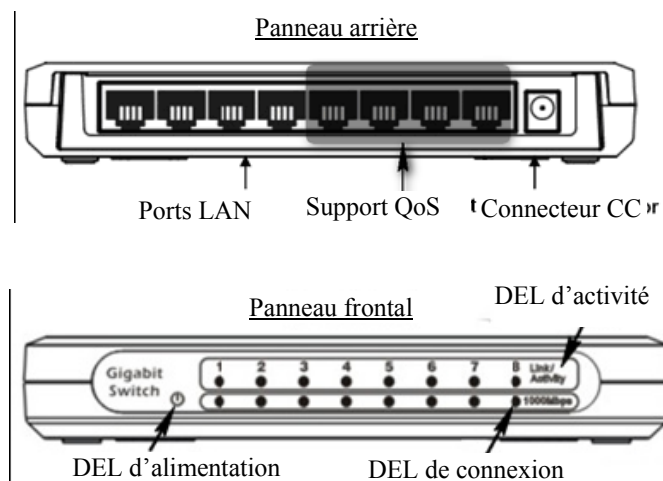
Děkujeme vám za podporu produktu EnGenius.

## Guide de démarrage rapide

### Commutateur Gigabit ESG-8808R

Merci d'avoir acheté le commutateur de bureau ESG-8808R, un commutateur à 8 ports 10/100/1000 Gigabit qui convient parfaitement aux entreprises et aux utilisateurs SOHO demandant une connectivité Ethernet facile à utiliser. Le ESG-8808R possède de nombreuses fonctions, des hautes performances et une fiabilité avancée avec un design économique est compact.

Le design compact, léger et élégant du ESG-8808R économise de l'espace et est pratique. C'est la solution parfaite lorsque vous avez besoin d'une connectivité haute vitesse. Les ports compatible-QoS augmentent aussi la qualité et l'expérience des appareils multimédia (tels que les consoles de jeux ou VoIP). Suivez les étapes suivantes pour connecter le ESG-8808R à votre réseau.



### **Etape 1**

Utilisez un câble Ethernet pour connecter chaque port à un ordinateur sur votre réseau local (LAN).

Assurez-vous que le câble Ethernet utilisé supporte GigaBit

### **Etape 2**

Utilisez le cordon d'alimentation et branchez l'adaptateur sur une prise de courant secteur, et la fiche CC sur le connecteur CC.

Ci-dessous, l'état des voyants DEL une fois que le commutateur a été correctement installé.

DEL de connexion	Ce voyant DEL s'allume lorsqu'un câble Ethernet est branché sur l'un des ports LAN.
------------------	---

DEL d'activité	Ce voyant DEL s'allume lorsqu'un câble Ethernet est branché sur l'un des ports LAN et qu'il y a du trafic sur le réseau.
DEL d'alimentation	Ce voyant DEL s'allume lorsque le cordon d'alimentation est branché sur le connecteur CC.

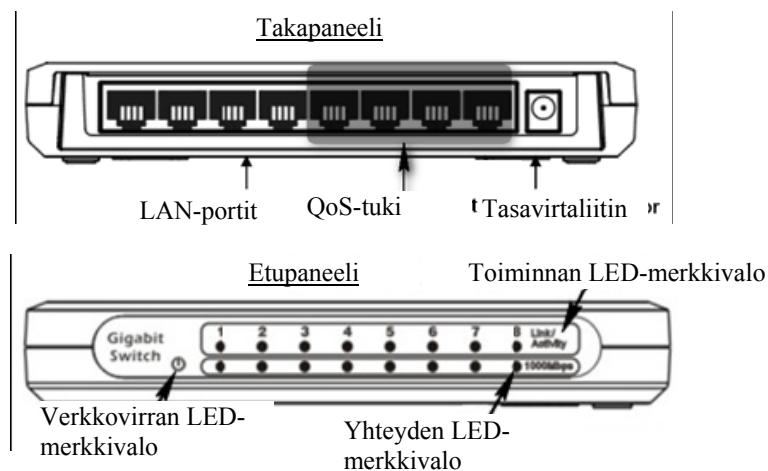
Merci d'avoir acheté ce produit et de supporter EnGenius.

## Pikaopas

### ESG-8808R Gigabit-kytkin

Kiito, kun ostit ESG-8808R:n, 8-porttisen 10/100/1000 gigabitin pöytäkytkimen, joka sopii SOHO- ja yrityskäyttäjille Ethernet-yhteyden helpottamiseksi. ESG-8808R-kytkimessä on monipuoliset ominaisuudet ja korkea suorituskyky ja se on luotettava ja kustannustehokas askeltensäästäjä.

ESG-8808R:n kevyt, sileä ja kompakti muotoilu säästää tilaa ja on mukavakäyttöinen. Tämä on täydellinen ratkaisu suurinopeuksiseen yhteyteen. QoS-kelpoiset portit voivat parantaa edelleen multim mediasovellusten (esim. VoIP tai pelikonsoli) laatua ja käyttökokemusta. Liitä ESG-8808R verkkoon seuraavien ohjeiden mukaisesti.



### Vaihe 1

Käytä Ethernet-kaapelia tietokoneen porttien liittämiseen paikallisverkkoon (LAN). Varmista, että käyttämäsi Ethernet-kaapeli tukee GigaBitiä

### Vaihe 2

Liitä verkkolaitteen virtakaapeli seinäpistorasiaan ja tasavirtaliitin tasavirtaliitintään.

Alla näkyy LED-merkkivalotila, kun kytkin on asennettu oikein.

Yhteyden LED-merkkivalo	Tämä LED-merkkivalo syttyy, kun Ethernet-kaapeli on liitetty yhteen LAN-porteista.
Toiminnan LED-merkkivalo	Tämä LED-merkkivalo syttyy, kun Ethernet-kaapeli on liitetty yhteen LAN-porteista ja verkossa on liikennettä.
Verkkovirran LED-merkkivalo	Tämä LED-merkkivalo syttyy, kun virtakaapeli on liitetty tasavirtaliitintään.

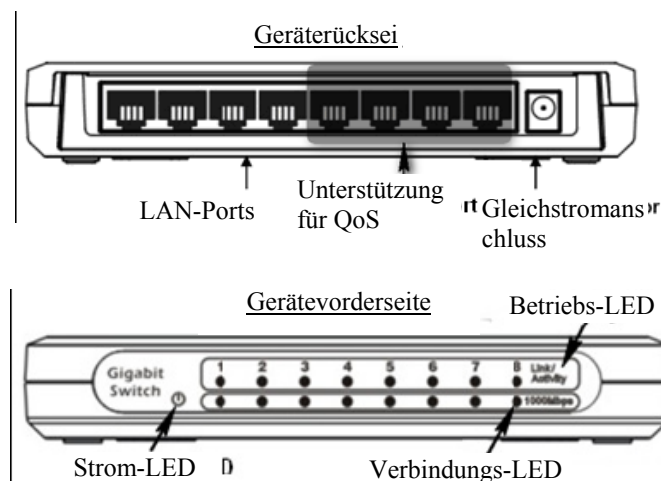
Kiitos tuestasi EnGenius-tuotteelle.

## Kurzbedienungsanleitung

### ESG-8808R Gigabit Switch

Besten Dank für den Kauf des ESG-8808R. Dieser 10/100/1000 Gigabit Desktop Switch verfügt über 8 Ports und ist für Klein- und Heimbüros (SOHO) ebenso geeignet für Unternehmen, die sich benutzerfreundliche Ethernet-Connectivity wünschen. Der ESG-8808R verfügt über zahlreiche wichtige Funktionen, ist hochleistungsfähig, sehr zuverlässig, preisgünstig und benötigt sehr wenig Platz.

Der leichte, schmale, kompakte ESG-8808R spart Platz und ist benutzerfreundlich. Mit einem Wort: die ideale Lösung für Hochgeschwindigkeitsverbindungen. Darüber hinaus sorgen QoS-fähige Ports für noch mehr Qualität und begeisterte Nutzer bei Multimedia-Appliances (beispielsweise VoIP oder Spielekonsolen). Es folgt eine Anleitung zum Anschluss des ESG-8808R an ein Netzwerk.



### **Schritt 1**

Schließen Sie je einen PC im LAN (Local Area Network) mithilfe eines Ethernet-Kabels an je einen Port des Geräts an.

Dieses Ethernet-Kabel muss GigaBit-Ethernet unterstützen.

### **Schritt 2**

Verbinden Sie den Gleichstromanschluss des Geräts mit demjenigen des Adapters und schließen Sie den Adapter mit dem Stromkabel an einer Wandsteckdose an.

Die folgende Tabelle erläutert den Status der einzelnen LEDs nach ordnungsgemäßer Konfiguration des Switch.

Verbindungs-LED	Diese LED leuchtet, sobald ein Ethernet-Kabel an einem LAN-Port eingesteckt ist.
-----------------	--

Betriebs-LED	Diese LED leuchtet, sobald ein Ethernet-Kabel an einem LAN-Port eingesteckt ist und der Datenverkehr im Netzwerk läuft.
Strom-LED	Diese LED leuchtet, wenn das Stromkabel des Switch am Gleichstromanschluss des Adapters und dieser an das Stromnetz angeschlossen ist.

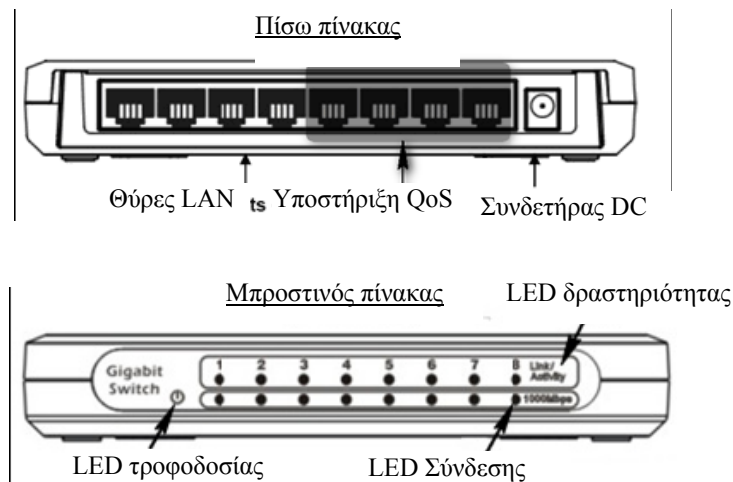
Besten Dank für den Kauf dieses EnGenius-Geräts.

## Εγχειρίδιο Γρήγορης Εκκίνησης

### Διακόπτης Gigabit ESG-8808R

Σας ευχαριστούμε που αγοράσατε το ESG-8808R, έναν επιτραπέζιο διακόπτη 10/100/1000 Gigabit 8 θυρών ο οποίος είναι κατάλληλος για χρήστες SOHO και επιχειρηματικούς χρήστες που αναζητούν εύχρηστη σύνδεση Ethernet. Το ESG-8808R παρέχει πλούσιες ιδιότητες, υψηλή απόδοση, αξιοπιστία με ένα σχέδιο που συμβάλλει στην εξοικονόμηση κόστους και χώρου.

Το ελαφρύ, λείο και συμπαγές σχέδιο του ESG-8808R εξοικονομεί χώρο και προσφέρει άνεση. Πρόκειται για μία τέλεια λύση για σύνδεση υψηλής ταχύτητας. Οι θύρες με δυνατότητα QoS μπορούν να βελτιώσουν περαιτέρω την ποιότητα των συσκευών πολυμέσων (όπως VoIP ή βιντεοκονσόλα) και την εμπειρία του χρήστη. Ακολουθήστε τα βήματα παρακάτω για να συνδέσετε το ESG-8808R με το δίκτυό σας.



### **Βήμα 1**

Χρησιμοποιήστε ένα καλώδιο Ethernet για να συνδέσετε κάθε θύρα με έναν υπολογιστή στο Τοπικό δίκτυο (LAN) σας.

Βεβαιωθείτε ότι η χρήση του καλωδίου Ethernet υποστηρίζει GigaBit

### **Βήμα 2**

Χρησιμοποιήστε το καλώδιο τροφοδοσίας και συνδέστε τον προσαρμογέα με την πρίζα ρεύματος στον τοίχο και την είσοδο DC στον συνδετήρα DC.

Παρακάτω είναι η κατάσταση του LED μόλις εγκατασταθεί κατάλληλα ο διακόπτης.

LED Σύνδεσης	Αυτό το LED θα φωτιστεί μόλις συνδεθεί ένα καλώδιο Ethernet σε μία από τις θύρες LAN.
LED δραστηριότητας	Αυτό το LED θα φωτιστεί μόλις συνδεθεί ένα καλώδιο Ethernet σε μία από τις θύρες LAN και το δίκτυο παράγει κίνηση.

LED τροφοδοσίας

Αυτό το LED θα φωτιστεί μόλις συνδεθεί ένα καλώδιο τροφοδοσίας στον συνδετήρα DC.

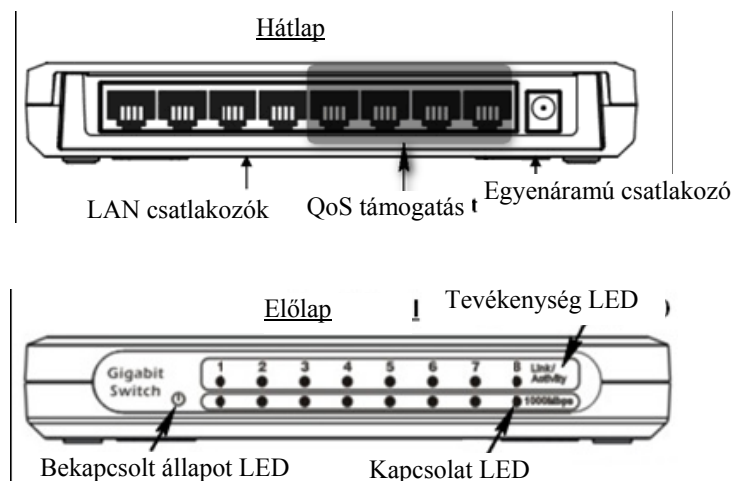
Σας ευχαριστούμε που υποστηρίζετε προϊόντα της EnGenius.

## Gyors üzembe helyezési útmutató

### ESG-8808R Gigabit switch

Köszönjük, hogy az ESG-8808R, 8 portos 10/100/1000 Gigabit asztali switch-et választotta! A készülék kiválóan alkalmas kis otthoni és vállalati irodákban történő felhasználásra, Ethernet csatlakozási lehetőségek kiaknázásához. Az ESG-8808R rengeteg funkciót, nagy teljesítményt és megbízhatóságot kínál költséghatékony és helytakarékos kialakításban.

Az ESG-8808R könnyed, vékony és kompakt felépítése helytakarékos és praktikussá teszi. Tökéletes megoldás a nagy sebességű csatlakozáshoz. A QoS-képességű portok tovább javítják a multimédiás készülékek (pl. VoIP vagy játékkonzol) teljesítményét és felhasználói élményét. Az ESG-8808R hálózathoz történő csatlakoztatása érdekében kövesse az alábbi lépéseket.



### **1. lépés**

Használjon Ethernet kábelt, hogy összekösse az egyes csatlakozókat a helyi hálózat (LAN) számítógépeivel.

Győződjön meg arról, hogy a felhasznált Ethernet kábel támogatja a GigaBit sebességet

### **2. lépés**

Csatlakoztassa a hálózati adaptert a hálózati tápkábel segítségével egy fali konnektorhoz, majd tápcsatlakozóját az eszköz egyenáramú csatlakozójához.

Az alábbi ábrán lévő LED állapotjelzés látható a készülék megfelelő telepítése esetén.

Kapcsolat LED	Ez a LED kijelző kigyullad, amikor Ethernet kábelt csatlakoztatnak valamelyik LAN porthoz.
Tevékenység LED	Ez a LED kijelző kigyullad, amikor Ethernet kábelt csatlakoztatnak valamelyik LAN porthoz és a hálózaton forgalom bonyolódik.

Bekapcsolt állapot LED	Ez a LED kijelző kigyullad, amikor a tápkábelt a tápcsatlakozóhoz csatlakoztatják.
---------------------------	--

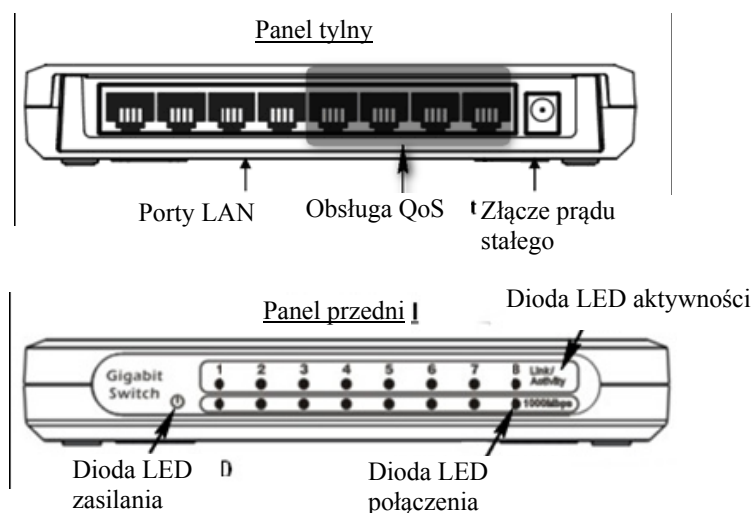
Köszönjük, hogy EnGenius terméket választott!

## Instrukcja szybkiego uruchomienia

### Switch Gigabit ESG-8808R

Dziękujemy za zakupienie ESG-8808R, 8-portowego switcha 10/100/1000 Gigabit dla użytkowników segmentu SOHO i przedsiębiorstw, poszukujących łatwego sposobu połączenia z Ethernetem. ESG-8808R udostępnia bogate funkcje, wysoką wydajność, efektywność kosztową i konstrukcję zajmującą niewiele miejsca.

Lekka, wąska, kompaktowa konstrukcja ESG-8808R zajmuje niewiele miejsca i jest wygodna. Jest to doskonale rozwiązanie do wysokiej szybkości połączeń. Porty z włączoną funkcją QoS także zwiększają jakość zastosowań multimedialnych (takich jak VoIP lub konsola do gier) i możliwości użytkownika. Wykonaj wymienione poniżej czynności w celu połączenia ESG-8808R z siecią.



### **Czynność 1**

Użyj kabla Ethernet do podłączenia każdego portu z komputerem przez lokalną sieć komputerową (LAN).

Sprawdź, czy kabel Ethernet obsługuje GigaBit

### **Czynność 2**

Użyj kabla zasilającego i podłącz adapter do ściennego gniazda zasilania, a gniazdo wejścia prądu stałego do złącza prądu stałego.

Poniżej pokazana jest dioda LED stanu, wskazująca działanie po ustawieniu switcha.

Dioda LED połączenia	Ta dioda LED świeci po podłączeniu kabla Ethernet do jednego z portów LAN.
Dioda LED aktywności	Ta dioda LED świeci po podłączeniu kabla Ethernet do jednego z portów LAN i gdy sieć generuje ruch.

Dioda LED zasilania	Ta dioda LED świeci po podłączeniu kabla zasilającego do złącza prądu zmiennego.
------------------------	---

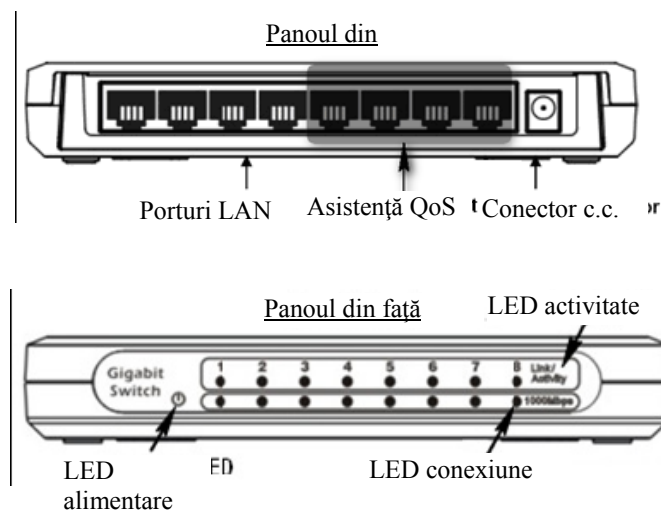
Dziękujemy za wybranie produktu EnGenius.

## Ghid de pornire rapidă

### Comutator Gigabit ESG-8808R

Vă mulțumim pentru achiziționarea comutatorului ESG-8808R, un comutator desktop 10/100/1000 Gigabit cu 8 porturi adecvat pentru utilizatori SOHO (birou mic/birou rezidențial) și de întreprindere care caută conectivitate Ethernet ușor de utilizat. Comutatorul ESG-8808R oferă caracteristici bogate, performanțe înalte, fiabilitate într-un design compact și eficient din punct de vedere al costurilor.

Designul ușor, elegant și compact al comutatorului ESG-8808R economisește spațiu și asigură confort. Acesta reprezintă o soluție perfectă pentru conectivitate de mare viteză. Porturile cu capacitate QoS pot îmbunătăți suplimentar calitatea și experiența de utilizare a aparatelor multimedia (cum ar fi console de jocuri sau VoIP). Urmați pașii de mai jos pentru a conecta comutatorul ESG-8808R la rețea.



### **Pasul 1**

Utilizați un cablu Ethernet pentru a conecta fiecare port la un computer din rețeaua locală (LAN).

Asigurați-vă că utilizați un cablu Ethernet care acceptă GigaBit

### **Pasul 2**

Utilizați cablul de alimentare și conectați adaptorul la priza de perete și racordul de c.c. la conectorul de c.c.

Mai jos se găsește starea LED-urilor odată ce comutatorul este configurat corect.

LED conexiune	Acest LED se aprinde odată ce un cablu Ethernet se conectează la unul din porturile LAN.
LED activitate	Acest LED se aprinde odată ce un cablu Ethernet se conectează la unul din porturile LAN, iar rețeaua generează trafic.

LED alimentare	Acest LED se aprinde odată ce cablul de alimentare se conectează la conectorul de c.c.
----------------	--

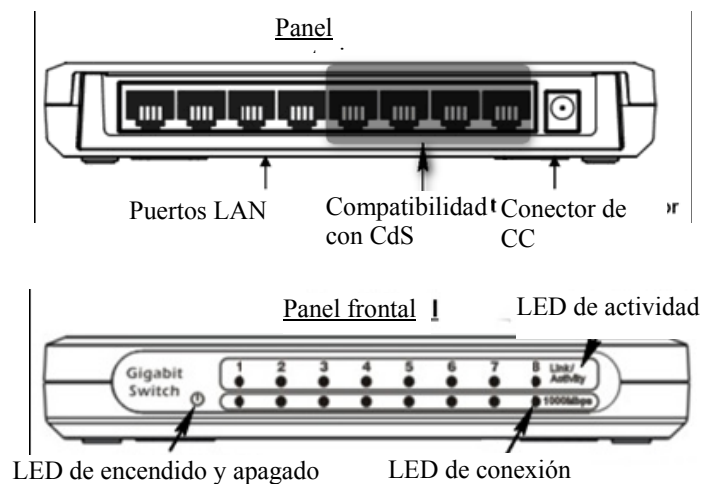
Vă mulțumim pentru susținerea produsului EnGenius.

## Guía de inicio rápido

### Conmutador Gigabit ESG-8808R

Gracias por adquirir el dispositivo ESG-8808R, un conmutador de sobremesa 10/100/1000 Gigabit de 8 puertos adecuado para usuarios domésticos, de pequeña oficina y empresariales que buscan conectividad Ethernet de fácil uso. El dispositivo ESG-8808R proporciona versátiles funciones, alto rendimiento y fiabilidad en un diseño económico y de ahorro constante.

El diseño ligero, elegante y compacto del dispositivo ESG-8808R ahorra espacio y proporciona comodidad. Es una solución perfecta para conectividad de alta velocidad. Los puertos Cds pueden mejorar la calidad de los accesorios multimedia (como por ejemplo VoIP o consola de juegos) y la experiencia del usuario. Siga los pasos que se indican a continuación para conectar el dispositivo ESG-8808R a la red.



### **Paso 1**

Utilice un cable Ethernet para conectar cada puerto a un equipo de la red de área local (LAN).

Asegúrese de que el cable Ethernet admite la tecnología Gigabit.

### **Paso 2**

Utilice el cable de alimentación y conecte el adaptador a la toma de corriente eléctrica y la entrada CC al conector de CC.

A continuación se muestra el estado del LED cuando el conmutador se ha configurado adecuadamente.

LED de conexión	Este LED se iluminará cuando se conecte un cable Ethernet a uno de los puertos LAN.
-----------------	---

LED de actividad	Este LED se iluminará cuando se conecte un cable Ethernet a uno de los puertos LAN y la red esté generando tráfico.
LED de encendido y apagado	Este LED se iluminará cuando el cable de alimentación se enchufe al conector de CC.

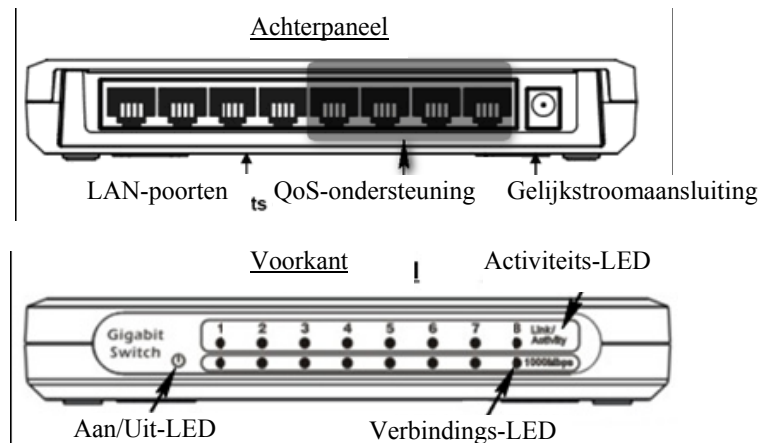
Gracias por adquirir un producto de EnGenius.

## Snelle startgids

### ESG-8808R Gigabit Switch

Dank u voor uw aankoop van de ESG-8808R, een 8-poorts 10/100/1000 Gigabit bureau-switch die geschikt is voor SOHO- en bedrijfsgebruikers die op zoek zijn naar een eenvoudig te gebruiken Ethernet-verbinding. De ESG-8808R biedt veel opties, uitstekende prestaties, betrouwbaarheid in een voordelig en vlot design.

Het lichte, slanke en compacte ontwerp van de ESG-8808R spaart ruimte en biedt gemak. Dit is een perfecte oplossing voor snelle verbindingen. Met QoS ondersteunde poorten zorgen voor een extra ondersteuning de kwaliteit en de gebruikerservaring van multimedia-apparatuur (zoals VoIP of een game-console) Ga als volgt te werk om de ESG-8808R met uw netwerk te verbinden.



### **Stap 1:**

Gebruik een Ethernet-kabel om elke poort met een computer op uw Local Area Network (LAN) te verbinden.

Controleer of de Ethernet-kabel GigaBit ondersteunt.

### **Stap 2:**

Sluit de adapter op het stopcontact aan en de gelijkstroomaansluiting op de gelijkstroompoort.

Hieronder is de LED-status nadat de switch correct is ingesteld.

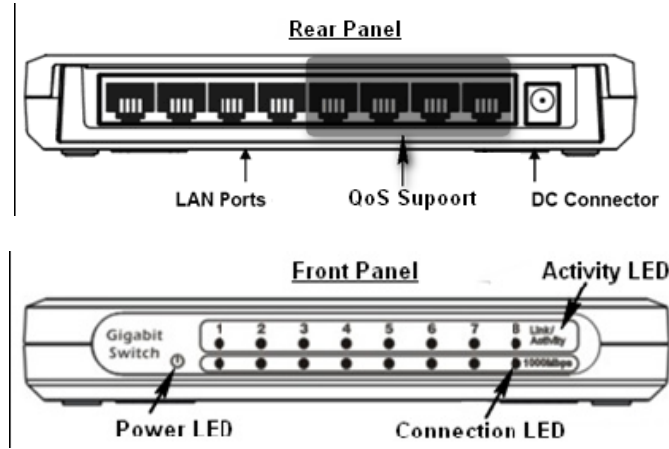
Verbindings-LED	Deze LED licht op zodra een Ethernet-kabel met een van de LAN-poorten is verbonden.
Activiteits-LED	Deze LED licht op zodra een Ethernet-kabel met een van de LAN-poorten is verbonden en het netwerk verkeer genereert.
Aan/Uit-LED	Deze LED licht op zodra de voedingskabel met de gelijkstroomaansluiting is verbonden.

Dank u voor uw steun voor EnGenius-producten.

## ESG-8808R Gigabit Switch

شكرا لكم لشراء إس جي - R8808، وهو 8 بورت 1000/100/10 جيجابت التي هي مناسبة لمستخدمي المكاتب الصغيرة والمنزلية والمؤسسات التي تسعى لسهولة الاستخدام إيترنت الاتصال. إلى إي إس جي R8808 يسلم السمات الغنية والأداء العالي والموثوقية في تصميم فعالة من حيث التكلفة وسرعة الحفظ.

الوزن الخفيف والتصميم الأنيق والمدمج من إس جي - R8808 يوفر مساحة والراحة، وهذا هو الحل الأمثل للاتصال عالي السرعة. جودة الخدمة العالية تمكن من تعزيز أجهزة الوسائط المتعددة (مثل الاتصالات عبر بروتوكول الإنترنت أو الألعاب و وحدة التحكم) تجربة الجودة والمستخدم. يرجى اتباع الخطوات التالية للتواصل إس جي - R8808 إلى الشبكة الخاصة بك.



### الخطوة الاولى

استخدام كابل إيترنت لربط كل منفذ إلى جهاز كمبيوتر في منطقة الشبكة المحلية. يرجى التأكد من استخدام كابل إيترنت تدعم سرعة جيجابت

### الخطوة الثانية

استخدام كابل الطاقة وربط محول إلى مقبس الطاقة على الحائط ، وفيما يلي يتم تعيين حالة الصمام مرة واحدة وفقا لذلك التبديل بالتسجيل

لمبات الاتصال	هذه المبات سوف تضاء بمجرد توصيل كابل الشبكة
لمبات البيان	هذه اللمبات سوف تضاء مع توصيا كابل الشبكة و نقل البيانات

لمبات الطاقة	سوف تضاء بمجرد توصيل كابل الطاقة
--------------	----------------------------------

شكرا لك لاختيارك احدى منتجاتنا